



421 01



422 01

421 01 / 422 01

- Liegende oder stehende Ausführung
- Geringe Bauhöhe
- Prüfspannung 4 kV
- Luft- und Kriechstrecken >8 mm
- Hohe Lebensdauer

Anwendungen:

- Universell einsetzbares Lastprintrelais
- Z. B. Zeitrelais, Meßrelais, Koppelmodule
- Geeignet zum Einbau in Schalt- und Regelgeräte

Approbationen: (nicht für alle Versionen)

VDE, UL, CSA, SEV, SEMKO, NEMKO, DEMKO, SETI

421 01 / 422 01

- Version debout ou plate
- Faible hauteur
- Tension d'essai 4 kV
- Lignes de fuite >8 mm
- Durée de vie élevée

Applications:

- Relais d'emploi universel
- Pour relais temporisés, relais de mesure, modules d'interface
- Appareillage de commutation et de régulation

Homologations: (pas sur tous les modèles)

VDE, UL, CSA, SEV, SEMKO, NEMKO, DEMKO, SETI

421 01 / 422 01

- Horizontal and vertical versions
- Low height
- Test voltage 4 kV
- Leakage distance >8 mm
- Good life performance

Applications:

- PCB relay for power purposes where height is at a premium
- Suitable for use in switching and control devices

Approvals: (not applicable to all types)

VDE, UL, CSA, SEV, SEMKO, NEMKO, DEMKO, SETI



SN N° de bobine
 U_N Tension nominale selon VDE 0435
 R Résistance de bobine à 20°C
 U_{An} Tension d'enclenchement à 20°C
 U_{Max} Tension permanente max. admise

Pour les relais bi-stables

U_A Tension nominale à l'attraction (impulsion env. 10 ms)
 U_R Tension nominale à la retombée (impulsion env. 20 ms)
 U_{Amax} Tension nominale max. à l'attraction
 U_{Rmax} Tension nominale max. à la retombée



SN Coil No.
 U_N Nominal voltage according VDE 0435
 R Impedance at 20°C
 U_{An} Pull-in Voltage at 20°C
 U_{Max} Max. continuous voltage

For bistable relays

U_A Pull-in voltage, Active (Pulse of approx. 10 ms)
 U_R Pull-in voltage, Release (Pulse of approx. 20 ms)
 U_{Amax} Max. continuous voltage, Active
 U_{Rmax} Max. continuous voltage, Release



421 01
 422 01

421 01 / 422 01

Contact Data

Arrangements			
N.O.			
N.C.			
C.O.			1
Contact material			Ag CdO
Max. switching voltage		V AC	400
		V DC	250
Max. switching current		A	8
Peak inrush current (20 ms)		Å	16
Max. switching power	AC	VA	2000
	DC	W	40-180
Contact gap		mm	≥0,2
Contact resistance at Nominal load (approx.)		mΩ	5

Coil Data

Nominal Voltage		V AC	
		V DC	5-110
Nominal power consumption	AC	VA	
	DC	W	0,45
Pull-in power		W	0,25

Insulation

Test voltage: contact/winding		V	4000
Leakage distance		mm	8
Insulation class to VDE 0110			C / 250 V
Ambient temperature range		°C	-20 / +70

General Data

Mechanical life			3 · 10 ⁶
Max. number of switching actuations		s ⁻¹	20
Electrical life			1,5 · 10 ⁵
Max. number of switching actuations		h ⁻¹	900
Pull-in time (approx.)		ms	8
Drop-out-time (approx.)		ms	4
Dimension (LxWxH)		mm	28 x 10,3 x 24,5
Weight		g	15
Fitting position:			
any orientation possible			

042 X 01 XXX XXX

Stehende Version/Version debaut/Vertical version 1
 Liegende Version/Version plate/Horizontal version 2

Spulen Nr
 Bobine No.
 Coil No.

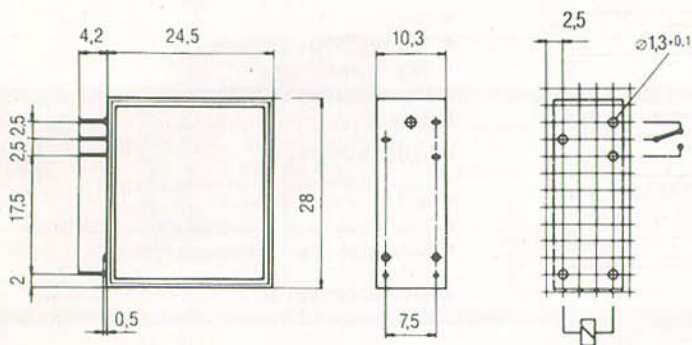
000 Sonderausführung/Version spéciale/Special version
 001 Schließer/Travail/N.O.
 003 Wechsler/Inverseur/C.O.

Spulendaten / Caractéristiques de la bobine / Coil Data

Spulen- nummern SN	Nennspannung nach VDE 0435 U_N [V-]	Widerstand bei 20°C		Anspruchspannung bei 20°C U_A [V-]	Maximal zulässige Dauerspannung	
		R	Tol.±%		U_{max} 40°C [V-]	U_{max} 70°C [V-]
009	110	24000	15	74,4	171	136
010	60	7200	15	40	92,6	73,8
011	48	4700	15	32	74,8	59,6
012	24	1200	15	16,3	37,4	29,8
013	12	330	10	8,2	19,6	15,6
014	6	80	10	3,9	9,8	7,8
015	5	47	10	2,9	7,5	6

Maße / Encombrement / Dimension drawing

421 01



422 01

